

# Optimus AD800B

Модульный преобразователь частоты



**Краткое руководство по эксплуатации**

(Версия прошивки V1.31)

Полное руководство доступно на сайте

**<http://optimusdrive.ru/>**

## Оглавление

1.	Введение .....	3
2.	Меры безопасности .....	3
3.	Монтаж.....	3
3.1.	Габариты и охлаждение.....	3
3.2.	Электрические подключения .....	4
3.2.1.	Силовые цепи.....	4
3.2.2.	Цепи управления .....	5
4.	Пульт управления .....	6
4.1.	Управление и индикация.....	6
4.2.	Просмотр и изменение параметров.....	6
5.	Ввод параметров двигателя .....	7
6.	Настройка защит.....	7
7.	Варианты источников задания и управления .....	7
7.1.	Управление с пульта .....	7
7.2.	Управление с клемм .....	7
8.	ПИД-регулирование .....	8
8.1.	Спящий режим.....	8
9.	Список параметров .....	8
9.1.	Группа 0: Основные режимы управления и команды .....	8
9.2.	Группа 1: Основные параметры управления ПЧ и двигателем....	11
9.3.	Группа 2: Функции дискретных входов/выходов .....	13
9.4.	Группа 3: Функции аналоговых входов/выходов .....	16
9.5.	Группа 4: ПИД-регулятор процесса и прочие контроллеры .....	18
9.6.	Группа 5: Ограничения, защита и обнаружение ошибок .....	19
9.7.	Группа 6: Работа с пультом управления и дисплеем .....	20
9.8.	Группа 7: Вспомогательные и специальные функции .....	21
9.9.	Группа 8: Основная и текущая информация .....	22
9.10.	Группа 9: Мониторинг состояния в реальном времени .....	23
9.11.	Группа 19: Простой ПЛК.....	23
9.12.	Группа 20: Насосное применение.....	24
10.	Сигналы аварии и их обработка.....	25
11.	Краткие технические характеристики .....	29

## **1. Введение**

Перед вводом в эксплуатацию внимательно прочтите данное Руководство, чтобы ознакомиться с порядком монтажа, подключения и первичной настройки ПЧ, а также с указаниями по технике безопасности. Подробная информация приведена в полном Руководстве, доступном на сайте <http://optimusdrive.ru/>.

Производитель оставляет за собой право вносить изменения в конструкцию и данное Руководство без уведомления, следите за изменениями на нашем сайте или обращайтесь к поставщику.

## **2. Меры безопасности**

Электронные компоненты ПЧ чувствительны к электростатическому разряду, не касайтесь печатных плат без защиты от электростатического разряда.

ПЧ предназначен для работы под высоким напряжением, поэтому за установку, ввод в эксплуатацию, испытания и техническое обслуживание могут отвечать только квалифицированные специалисты.

Категорически запрещается разбирать ПЧ и менять детали, компоненты и элементы ПЧ без предварительного согласования. Это может привести к поражению электрическим током, возгоранию и т. д.

Перед подачей питания правильно и надежно установите крышку ПЧ.

НИКОГДА не подключайте и не снимайте какой-либо элемент ПЧ, когда подключено питание ПЧ, за исключением съемного пульта управления. Это может привести к повреждению ПЧ и поражению электрическим током.

Не допускайте к преобразователю детей и неавторизованный персонал

Не подключайте и не отключайте двигатель от ПЧ время работы. Это может привести к аварии или повреждению преобразователя.

Если настройкой параметров включена функция Автозапуска после ошибки (Fault-Auto-Restart), двигатель после сбоя может снова начать вращаться. Во избежание получения травм будьте внимательны со всеми движущимися частями механической системы.

Перед тем, как дотронуться до клемм питания или какого-либо элемента внутри ПЧ, убедитесь, что все силовые соединения отключены, включая звено постоянного тока.

Помните, что внутри ПЧ некоторое время может быть остаточное напряжение. Выждите достаточное время (4 минуты после погасания дисплея), прежде чем касаться силовых клемм или любых внутренних элементов ПЧ.

## **3. Монтаж**

НЕ берите ПЧ за переднюю крышку, чтобы избежать его падения. Монтируйте ПЧ на огнеупорную поверхность, при указанных в спецификации температуре и влажности окружающей среды, вне воздействия прямых солнечных лучей. Не допускайте попадания на ПЧ капель воды. НЕ устанавливайте ПЧ в среде с агрессивными, горючими или взрывоопасными газами; НЕ устанавливайте ПЧ в среде, содержащей капли масла, пыль, в т.ч. металлическую пыль и стружку.

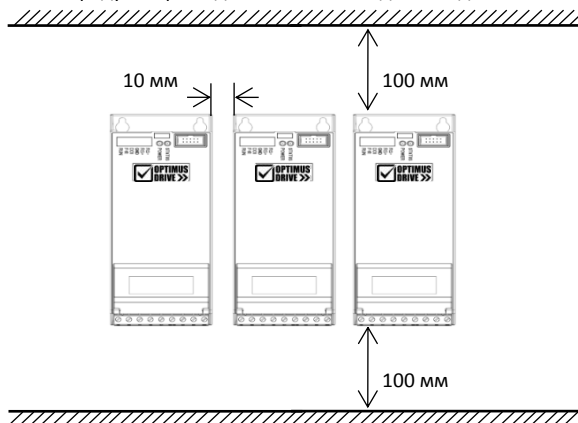
### **3.1. Габариты и охлаждение**

Если ПЧ установлен в шкафу, необходимо обеспечить хороший воздухообмен. Охлаждающие вентиляторы для отвода тепла из шкафа особенно необходимы тогда, когда там установлены и другие компоненты, выделяющие тепло. Рабочая температура внутри шкафа должна поддерживаться в соответствии со спецификацией всех установленных компонентов, чтобы избежать срабатывания защиты от перегрева или возгорания.

Габаритные размеры преобразователей частоты (с установленным модулем управления):

Типоразмер	Номинальная мощность (тяжелый режим)		Размеры (мм)		
	1×200-240В	3×380-480В	Ш	В	Г
D1	0.37-1.5кВт	0.75-2.2кВт	72	185	161
D2	2.2кВт	4.0кВт	88	215	166
D3	4.0кВт	5.5-7.5кВт	100	171	
D4		11-22кВт	170	370	186
D5		30-45кВт	280	490	245.5

Вокруг ПЧ должно быть предусмотрено достаточно места для отвода тепла, как показано ниже:



## 3.2. Электрические подключения

### 3.2.1. Силовые цепи

Обозначение	Функция
R, S, T (или R/L, S/N, T)	Клеммы питания
U, V, W	Выходные клеммы подключения двигателя
P, N (DC+, DC-)	Шина постоянного тока ( <b>Внимание! К заземлению и нулевому проводу не подключать!</b> )
P (DC+), BR (для моделей до 22 кВт)	Клеммы подключения тормозного резистора
⊖	Заземление

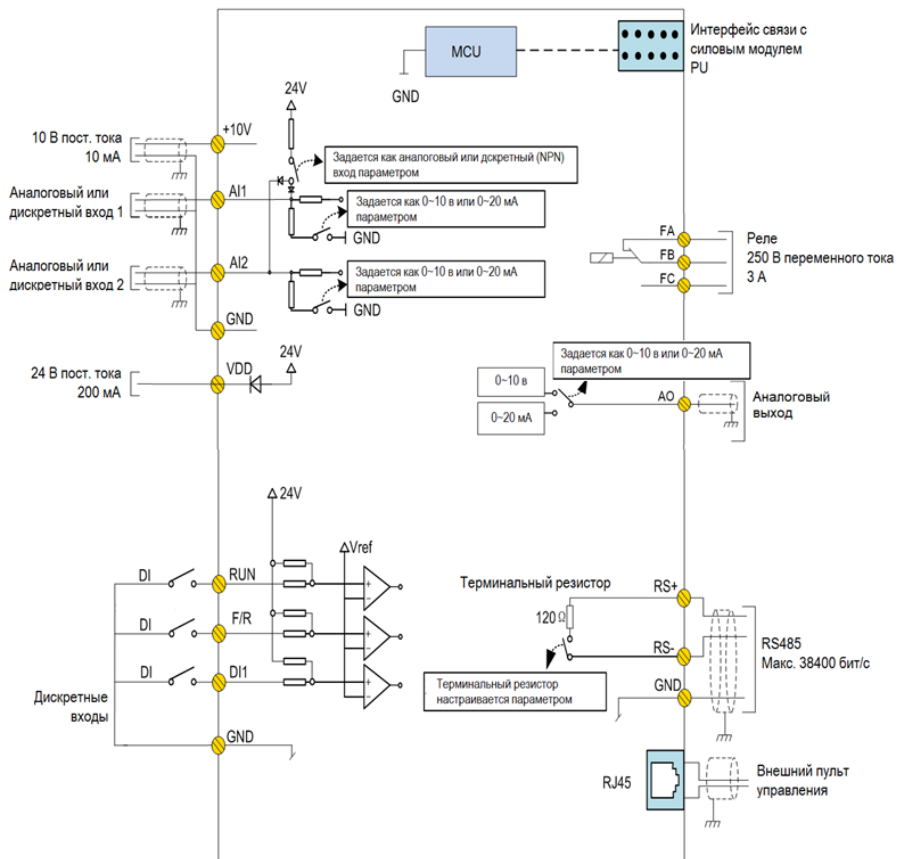
Убедитесь, что все клеммы (R / S / T / P (DC+) / N (DC-) / BR / U / V / W) подключены правильно, в противном случае ПЧ будет поврежден при включении или запуске.

Испытания изоляции ПЧ или внутренних компонентов могут его повредить. Проконсультируйтесь с технической службой поставщика, если это необходимо сделать.

**НИКОГДА** не используйте нулевую линию в качестве заземления, иначе это может привести к поражению электрическим током.

Допустимая длина экранированного моторного кабеля составляет 50 м, неэкранированного – 100 м. Если к ПЧ подключены параллельно несколько двигателей, общая длина моторных кабелей должна быть не более 50% от этих значений. Если суммарная длина моторного кабеля превышает указанные величины, на выходе ПЧ установите моторный дроссель.

### 3.2.2. Цепи управления

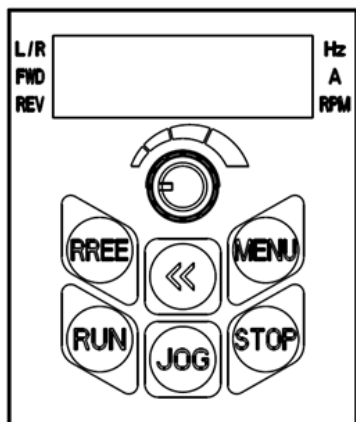


Клемма	Функция	Характеристики
FWD, REV, DI1	Дискретные входы	Входное напряжение: 0~30 В; Входное сопротивление: 3.6 кΩ;
RS+, RS-	Порт RS485	Макс. скорость обмена данными: 38400 бит/с; Подключаемый терминальный резистор, по умолчанию отключен
FA-FB-FC	Релейный выход	Резистивная нагрузка: 250 В AC 3А / 30 В DC 3А; Индуктивная нагрузка: 250 В AC 0.2А / 24 В DC 0.1А (cosφ=0.4)
AI1, AI2	Аналоговые входы	AI1 и AI2 настраиваются как аналоговые входы по напряжению или току. 1. Аналоговые входы по напряжению: Входное сопротивление: 10 кΩ; напряжение: 0~10 В; 2. Аналоговые входы по току: Входное сопротивление: ≤500 Ω; ток: 0~20 мА;
АО	Аналоговый выход	Настраивается как выход по току или напряжению Выходной диапазон: 0~10 В или 0~20 мА; Выход по напряжению: сопротивление > 500Ω; Выход по току: сопротивление < 500Ω
VDD	Источник питания 24 В 200 мА	
+10V	Источник питания 10 В 10 мА	
GND	Общий клемм управления	
Другие разъемы:		

Клемма	Функция	Характеристики
Разъем внешнего пульта управления		RJ45, в верхней части правой стороны модуля управления

Программирование входов и выходов обеспечивается параметрами групп 2 и 3.

## 4. Пульт управления



Встроенный в модуль управления CU0B пульт может использоваться для установки/считывания параметров, управления, мониторинга и т. д.

### 4.1. Управление и индикация

Пользователь может переключаться между двумя различными режимами работы: локальным и удаленным.

**Локальный режим:** ПЧ управляется полностью с пульта, включая пуск/останов, задания, мониторинг и т. д.

**Удаленный режим:** ПЧ управляется сигналами на клеммах ввода/вывода или по последовательной связи, пульт предназначен только для мониторинга и настройки параметров.

Индикаторы на пульте управления:


Индикатор **L/R**: Горит --- удаленный режим, мигает --- локальный режим.

Индикаторы **FWD, REV**:

FWD (вперед)	REV (назад)	Состояние ПЧ
Включен	Выключен	Работа в направлении вперед
Выключен	Включен	Работа в направлении назад
Выключен	Выключен	Останов

Индикаторы **Hz, A, RPM**: индикация единиц отображаемых характеристик.

Кнопки пульта управления:

Кнопка	Функция
<<	На главном экране (режим мониторинга) нажатие переключает отображаемые характеристики; при выборе номера параметра переключает разряд номера параметра, который нужно изменить; при изменении значения параметра переключает разряд значения параметра, подлежащего изменению
STOP	Короткое нажатие останавливает двигатель, нажатие и удержание сбрасывает ошибку (аварию), каждый раз при нажатии кнопки "STOP" ПЧ переходит в локальный режим
MENU	Нажатие позволяет войти в меню редактирования параметров или выйти в главное меню
RUN	Нажатие запускает двигатель; работает только в локальном режиме
JOG	Толчковый пуск в локальном режиме
FREE	Функция определяется пользователем
	Многофункциональный потенциометр. Вращение: изменение номера параметра или его значения Нажатие: подтверждение выбора параметра и переход к его редактированию, или подтверждение нового значения параметра и возврат в меню выбора параметра

### 4.2. Просмотр и изменение параметров

Нажать MENU – На дисплее номер параметра, например P00.01; до точки отображается группа параметров, после точки – номер параметра в группе. Младший разряд мигает и может быть изменен потенциометром. Для перехода к выбору группы параметров нажать кнопку <<. Группу

также можно выбрать потенциометром. Для перехода к редактированию выбранного параметра нажать на потенциометр. На экране появится текущее значение параметра, которое можно изменить потенциометром. Кнопкой << можно изменить редактируемый разряд. Для подтверждения изменений нажать на потенциометр. При этом произойдет возврат к выбору номера параметра, и можно будет выбрать следующий редактируемый параметр. Для возврата в режим мониторинга нажать кнопку MENU. Если в процессе редактирования не нажимать никаких кнопок в течение 20 с, произойдет автоматический возврат в режим мониторинга.

**Режим мониторинга:** в этом режиме пульт находится после подачи питания. По умолчанию отображается текущая выходная частота, и нажимая кнопку <<, можно просмотреть задание частоты, ток, напряжение на двигателе и напряжение в цепи постоянного тока. Список отображаемых параметров можно изменить с помощью параметра P06-05.

## 5. Ввод параметров двигателя

Перед началом параметрирования преобразователя желательно сбросить значения всех параметров к заводским значениям. Для этого необходимо установить P07-00=9 и нажать на потенциометр. После выполнения команды выключить питание ПЧ, снова включить и сбросить ошибку A.01 кнопкой STOP.

Ввести параметры двигателя с его шильдика: P01-02=0: Асинхронный двигатель, P01-03: Мощность, P01-04: Напряжение питания, P01-05: Номинальная частота, P01-06: Номинальный ток, P01-07: Номинальная скорость, P01-24: Число полюсов.

## 6. Настройка защит

Установите следующие параметры:

P05-07: Допустимое значение тока в % от номинального тока двигателя.

P05-08: Максимальная частота (Гц)

Этих параметров достаточно для безопасной работы. Более тонкая настройка защит описана в полном руководстве.

## 7. Варианты источников задания и управления

**Внимание!** Не производите пуск/останов ПЧ путем включения/выключения питания, например, контактором. Это может привести к повреждению ПЧ. Рекомендуется запускать/останавливать ПЧ с пульта, сигналами на клеммах ввода или командой по последовательной связи.

Установка контактора на выходной стороне ПЧ не рекомендуется. Если это всё-таки необходимо, то следует выполнить управление контактором так, чтобы переключение происходило при отсутствии тока или напряжения в выходной цепи ПЧ (ток и напряжение не пропадают сразу после поступления команды на останов!).

### 7.1. Управление с пульта

Перейдите в локальный режим (P06-31=1), должен мигать индикатор L/R.

Установите задание частоты потенциометром (выбор разряда – кнопка <<).

Запустите привод кнопкой RUN, задание частоты можно менять на ходу.

Остановите привод кнопкой STOP.

### 7.2. Управление с клемм

Перейдите в удаленный режим (P06-31=0), должен гореть индикатор L/R.

Установите задание частоты, меняя напряжение 0...10 В на входе AI1. При использовании внешнего потенциометра подключите его крайние выводы к клеммам +10V и GND, средний – к клемме AI1.

Запустите привод, соединив внешней цепью (например, тумблером) клеммы GND и FWD. Остановите привод, разорвав эту цепь. Для вращения в другую сторону вместо клеммы FWD используйте клемму REV. Задание частоты можно менять на ходу.

## 8. ПИД-регулирование

Подключите двухпроводный датчик обратной связи с выходным сигналом 4-20 мА к клеммам VDD (питание) и AI2 (сигнал). Подключите тумблер пуск/стоп к клеммам FWD-GND.

Настройки: P0-02=0 – режим VF

P0-11=21 – использование ПИД-регулятора

P3-14=4 (мА) – минимальный сигнал от датчика обратной связи

P4-00=2 – обратная связь от AI2

P4-01=30 – задание с пульта

Установите задание потенциометром. Задание устанавливается в Гц пропорционально диапазону датчика; например, если диапазон датчика 10 бар, а нужно задать давление 4 бар (**40%**), то устанавливается задание 20 Гц (**40%** от номинальной частоты 50 Гц).

В параметрах P9-19, P9-20 и P9-21 можно посмотреть значение задания (в пересчете на Гц), обратной связи (в пересчете на Гц) и выходного сигнала ПИД-регулятора (%) соответственно.

### 8.1. Спящий режим

Дополнительные настройки:

P0-03=1 – включение насосного применения

P2-05=64 – пуск насоса по команде на клемме FWD

P20-60=1 – включение спящего режима

P20-63 – задержка входа в спящий режим (по умолчанию – 10 с)

P20-64 – минимальная длительность спящего режима (по умолчанию – 300 с)

P20-65 – снижение давления для выхода из спящего режима (по умолчанию – на 10%)

P20-66 – задержка выхода из спящего режима (по умолчанию – 1 с)

## 9. Список параметров

### 9.1. Группа 0: Основные режимы управления и команды

(\*) в графе *Параметр* означает, что этот параметр нельзя менять при работающем двигателе.

(\*) в графе *Заводское* означает, что значение зависит от мощности ПЧ.

Параметр	Наименование параметра	Настройки параметра	Ед. изм.	Заводское
P0-01	Режим управления	0: Бездатчиковый режим управления скоростью		0
*P0-02	Принцип управления двигателем	0: V/F 1: Векторное управление 1 2: Векторное управление 2		1
P0-03	Макросы	0: Не используются 1: Насосное применение 2: Простой ПЛК		
*P0-04	Характеристики момента	0: СТ (постоянный) 1: VT (переменный) 9: АЕО (оптимизация энергопотребления)		0
*P0-05	Направление вращения двигателя	0: По часовой стрелке 1: Против часовой стрелки 2: Оба направления		2



Параметр	Наименование параметра	Настройки параметра	Ед. изм.	Заводское
*P0-06	Выбор режима нагрузки	0: Тяжелый режим 1: Легкий режим (в некоторых версиях прошивки данный параметр скрыт, и его изменение возможно только по последовательной связи)		0
P0-09	Выбор направления вращения	0: По умолчанию 1: Обратное вращение		0
P0-10	Выбор источника задания скорости	0: Основной источник задания 1: Приоритет предустановленных значений 2: Комбинация основного и дополнительного источников задания (P0-14). 3: Переключение между основным и дополнительным источниками задания. 4: Переключение между основным источником и комбинацией основного и дополнительного источников задания. 5: Переключение между дополнительным источником и комбинацией основного и дополнительного источников задания.		0
P0-11	Основной источник задания	0: Нет 1: Аналоговый вход AI1 2: Аналоговый вход AI2 10: Предустановленное значение 0 + БОЛЬШЕ/МЕНЬШЕ 11: Предустановленные значения 20: Последовательная связь 21: ПИД-регулятор процесса 30: Пульс		1
P0-12	Дополнительный источник задания	Аналогично P0-11		20
P0-14	Комбинация основного и дополнительного источников	0: Основной + дополнительный 1: Основной – дополнительный 2: Максимальный из основного и дополнительного 3: Минимальный из основного и дополнительного		0
P0-15	Диапазон задания скорости	0: 0~P0-16 1: -P0-16~P0-16		0
P0-16	Базовое значение задания скорости	0.0~590.0		50.0
P0-17	Источник команд управления	0: Клеммы или последовательная связь 1: Клеммы 2: Последовательная связь		0
P0-18	Выбор источника команд управления по последовательной связи	0: Нет 1: Встроенный RS485		1
P0-29	Разрешение переключения источника команд управления сигналом на дискретном входе	0: Запрещено 1: Разрешено		0
P0-30	Предустановленное значение 0	-100.00~100.00	%	0.00

Параметр	Наименование параметра	Настройки параметра	Ед. изм.	Заводское
P0-31	Предустановленное значение 1	-100.00~100.00	%	0.00
P0-32	Предустановленное значение 2	-100.00~100.00	%	0.00
P0-33	Предустановленное значение 3	-100.00~100.00	%	0.00
P0-34	Предустановленное значение 4	-100.00~100.00	%	0.00
P0-35	Предустановленное значение 5	-100.00~100.00	%	0.00
P0-36	Предустановленное значение 6	-100.00~100.00	%	0.00
P0-37	Предустановленное значение 7	-100.00~100.00	%	0.00
P0-38	Предустановленное значение 8	-100.00~100.00	%	0.00
P0-39	Предустановленное значение 9	-100.00~100.00	%	0.00
P0-40	Предустановленное значение 10	-100.00~100.00	%	0.00
P0-41	Предустановленное значение 11	-100.00~100.00	%	0.00
P0-42	Предустановленное значение 12	-100.00~100.00	%	0.00
P0-43	Предустановленное значение 13	-100.00~100.00	%	0.00
P0-44	Предустановленное значение 14	-100.00~100.00	%	0.00
P0-45	Предустановленное значение 15	-100.00~100.00	%	0.00
P0-46	Значение шага БОЛЬШЕ/МЕНЬШЕ	0.01~100.00	%	0.10
P0-47	Сохранение значения шага БОЛЬШЕ/МЕНЬШЕ	0: Не сохранять 1: Сохранять при останове 2: Сохранять при отключении питания		0
P0-48	Скорость толчкового режима	0.0~400.0 Гц	Гц	5.0
P0-49	Разрешение времени разгона/замедления	0: 0.1 сек 1: 0.01 сек	сек	1
P0-50	Тип разгона/замедления 1	0: Линейный 1: S-образный		0
P0-51	Время разгона 1	0.01~655.35/0.1~6553.5	сек	*
P0-52	Время замедления 1	0.01~655.35/0.1~6553.5	сек	*
P0-53	Тип разгона/замедления 2	0: Линейный 1: S-образный		0
P0-54	Время разгона 2	0.01~655.35/0.1~6553.5	сек	*
P0-55	Время замедления 2	0.01~655.35/0.1~6553.5	сек	*
P0-56	Тип разгона/замедления 3	0: Линейный 1: S-образный		0
P0-57	Время разгона 3	0.01~655.35/0.1~6553.5	сек	*
P0-58	Время замедления 3	0.01~655.35/0.1~6553.5	сек	*
P0-59	Тип разгона/замедления 4	0: Линейный 1: S-образный		0
P0-60	Время разгона 4	0.01~655.35/0.1~6553.5	сек	*
P0-61	Время замедления 4	0.01~655.35/0.1~6553.5	сек	*
P0-62	Время разгона/замедления режима Jog	0.01~655.35/0.1~6553.5	сек	*
P0-63	Время S-образного разгона в начале	0.01~655.35/0.1~6553.5	сек	*
P0-64	Время S-образного разгона в конце	0.01~655.35/0.1~6553.5	сек	*
P0-65	Время S-образного замедления в начале	0.01~655.35/0.1~6553.5	сек	*
P0-66	Время S-образного замедления в конце	0.01~655.35/0.1~6553.5	сек	*
P0-80	Локальный адрес ПЧ	1~127		1

Параметр	Наименование параметра	Настройки параметра	Ед. изм.	Заводское
P0-81	Скорость обмена данными <i>*Чтобы новые значения параметров P0-80...P0-82 вступили в силу, необходимо отключить и вновь включить питание ПЧ.</i>	0: 2400 1: 4800 2: 9600 3: 19200 4: 38400 5~9: Зарезервированы	бит/с	2
P0-82	Формат данных последовательной связи (бит четности / стоп-бит)	0: Четный (1 стоп-бит) 1: Нечетный (1 стоп-бит) 2: Нет четности (1 стоп-бит) 3: Нет четности (2 стоп-бита)		0
P0-83	Мин. задержка отклика при связи	0.000~0.500	сек	0.002
P0-84	Макс. задержка отклика при связи	0.010~10.000	сек	5.000
P0-85	Сообщение отклика	0: Нормальный отклик 1: Исключительный отклик 2: Без отклика		0
P0-86	Сохранение параметра, заданного по последовательной связи, при отключении питания	0: Параметр не сохраняется 1: Параметр сохраняется		0
P0-87	Терминальный резистор	0: Отключен 1: Включен		0
P0-88	Время паузы при последовательной связи	0.01~650.00	сек	1.00
P0-89	Действие при возникновении паузы в процессе последовательной связи	0: Нет 2: Останов двигателя 3: Толчковый режим 4: Работа на макс. частоте P5-03 5: Сигнал ошибки и отключение двигателя 6: Предупреждение		0
P0-90	Сброс паузы последовательной связи	0: Нет 1: Сброс паузы		0

## 9.2. Группа 1: Основные параметры управления ПЧ и двигателем

Параметр	Наименование параметра	Настройки параметра	Ед. изм.	Заводское
P1-00	Частота ШИМ	2~16: 2~16 кГц		*
*P1-01	Тип питающей сети	2: 200-240В/50Гц 12: 380-440В/50Гц 22: 440-480В/50Гц 102: 220-240В/60Гц 112: 380-440В/60Гц 122: 440-480В/60Гц		*
*P1-02	Тип двигателя	0: Асинхронный		0
*P1-03	Номинальная мощность двигателя	0.12~450	кВт	*
*P1-04	Номинальное напряжение двигателя	50~1000	В	*
*P1-05	Номинальная частота двигателя	20~400	Гц	*
*P1-06	Номинальный ток двигателя	0.1~1200	А	*
*P1-07	Номинальная скорость двигателя	100~24000	Об/мин	*
*P1-08	Ном. момент двигателя	0.1~6553.5	Н·м	*

Параметр	Наименование параметра	Настройки параметра	Ед. изм.	Заводское
*P1-13	Автонастройка двигателя	0: Нет 1: Быстрая статическая автонастройка 2: Полная статическая автонастройка		0
*P1-14	Сопrotивление статора (Rs)	0.001~65.535	Ω	*
*P1-15	Сопrotивление ротора (Rr)	0.001~65.535	Ω	*
*P1-16	Реактивное сопротивление утечки на статоре (X1)	0.001~65.535	Ω	*
*P1-17	Общее реактивное сопротивление (Xh)	0.01~655.35	Ω	*
*P1-22	Ток насыщения оси D для Ld-s	20~200	%	100
*P1-23	Ток насыщения оси Q для Lq-s	20~200	%	100
*P1-24	Число полюсов двигателя	2~100	шт.	4
*P1-26	Длина моторного кабеля	0~150	м	10
*P1-27	Инерция системы	0.00~655.35	кг·м <sup>2</sup>	*
P1-32	Коэффициент компенсации нагрузки на низкой скорости	0~199	%	100
P1-33	Коэффициент компенсации нагрузки на высокой скорости	0~199	%	100
P1-34	Ток намагничивания двигателя на нулевой скорости	0~300	%	100
P1-35	Минимальная частота для нормального тока намагничивания двигателя	0.0~10.0	Гц	0.0
P1-36	Минимальный ток двигателя на низкой скорости	0~120	%	80
P1-37	Компенсация скольжения	-400~399	%	*
P1-38	Постоянная времени компенсации скольжения	0.05~5.00	сек	*
P1-39	Коэффициент демпфирования резонанса	0~3000	%	*
P1-40	Постоянная времени фильтра демпфирования резонанса	0.005~0.050	сек	0.005
P1-53/P1-55/P1-57/ P1-59/P1-61	Напряжение точек V/F кривой	0.0~999.9	В	*
P1-32	Коэффициент компенсации нагрузки на низкой скорости	0~199	%	100
P1-33	Коэффициент компенсации нагрузки на высокой скорости	0~199	%	100
P1-34	Ток намагничивания двигателя на нулевой скорости	0~300	%	100
P1-35	Минимальная частота для нормального тока намагничивания двигателя	0.0~10.0	Гц	0.0
P1-36	Минимальный ток двигателя на низкой скорости	0~120	%	80
P1-37	Компенсация скольжения	-400~399	%	*
P1-38	Постоянная времени компенсации скольжения	0.05~5.00	сек	*
P1-39	Коэффициент демпфирования резонанса	0~3000	%	*
P1-40	Постоянная времени фильтра демпфирования резонанса	0.005~0.050	сек	0.005

Параметр	Наименование параметра	Настройки параметра	Ед. изм.	Заводское
P1-53/P1-55/P1-57/ P1-59/P1-61	Напряжение точек V/F кривой	0.0~999.9	В	*
P1-54/P1-56/P1-58/P1-60/P1-62	Частота точек V/F кривой	0.0~590.0	Гц	*
*P1-64	Метод пуска асинхронных двигателей	0: Прямой пуск 1: Подхват вращающегося двигателя		0
P1-67	Минимальная допустимая скорость	0.00~50.00	Гц	0.00
P1-68	Диапазон пропуска низких частот	0.0~20.0	Гц	0.0
P1-70	Время задержки пуска	0.0~10.0	сек	0.0
P1-71	Работа во время задержки	0: Двигатель на выбеге 1: Удержание постоянным током		0
P1-72	Постоянный ток удержания	0~150	%	50
P1-80	Способ останова после завершения замедления	0: Двигатель на выбеге 1: Удержание постоянным током		0
P1-81	Частота включения удержания постоянным током	0.0~400.0	Гц	0.0
P1-82	Постоянный ток торможения (асинхронные двигатели)	0~150	%	50
P1-83	Время торможения постоянным током (асинхронные двигатели)	0.0~60.0	сек	2
P1-84	Частота включения торможения постоянным током (асинхронные двигатели)	0.0~400.0	Гц	0.0
P1-85	Время размагничивания перед торможением постоянным током	0~100	%	100
P1-91	Функция торможения	0: Нет 1: Тормозной резистор 2: Переменным током		0
P1-92	Максимальный ток торможения переменным током	0~150	%	100
P1-93	Усиление для торможения переменным током	1.0~2.0		1.4
P1-94	Напряжение в цепи постоянного тока, при котором включается тормозной резистор	Зависит от напряжения питающей сети	В	*
P1-95	Сопротивление тормозного резистора	5~65535	Ω	*
P1-97	Ток отпущения механического тормоза		А	0
P1-98	Частота наложения механического тормоза		Гц	0

### 9.3. Группа 2: Функции дискретных входов/выходов

Параметр	Наименование параметра	Настройки параметра	Ед. изм.	Заводское
P2-00	Выбор положительной/отрицательной логики для дискретных входов	0~65535		0

Параметр	Наименование параметра	Настройки параметра	Ед. изм.	Заводское
P2-01	Выбор положительной/отрицательной логики для релейного выхода	0 – положительная логика 2 – отрицательная логика		0
P2-03	Пуск/стоп одним импульсным сигналом	0: Запрещен 1: Разрешен		0
P2-04	Время фильтрации дискретных входов	2~16	мс	4
P2-05	Функция входа: вращение вперед FWD	0: Нет функции 1: Сброс		10
P2-06	Функция входа: вращение назад REV	2: Останов на выбеге (отрицательная логика) 3: Останов на выбеге и сброс (отрицательная логика)		12
P2-07	Функция дискретного входа - клемма D1	4: Останов (отрицательная логика)		22
		10: Пуск вперед 11: Реверс 12: Пуск назад 13: Пуск вперед сигналом без фиксации 14: Пуск назад сигналом без фиксации 15: Толчковый режим вперед 16: Толчковый режим назад 17: Останов сигналом без фиксации 20: Запрет работы вперед 21: Запрет работы назад 22: Выбор предустановленного задания, бит 1 23: Выбор предустановленного задания, бит 2 24: Выбор предустановленного задания, бит 3 25: Выбор предустановленного задания, бит 4 26: Выбор времени разгона/замедления, бит 1 27: Выбор времени разгона/замедления, бит 2 30: Увеличение скорости 31: Снижение скорости 32: Счетчик А 34: Сброс счетчика А 35: Счетчик В 37: Сброс счетчика В 41: Переключение источника задания 50: Вход сигнала о внешней ошибке 51: Фиксация выхода ПИД-регулятора 64: Пуск для макроса "Насосное применение"		

Параметр	Наименование параметра	Настройки параметра	Ед. изм.	Заводское
P2-21	Действия при поступлении на дискретный вход сигнала ошибки	0: Нет 2: Останов и предупреждающий сигнал 3: Работа на скорости толчкового режима и предупреждающий сигнал 4: Работа на максимальной скорости (P5-03) и предупреждающий сигнал 5: Аварийный сигнал и плавный останов 6: Предупреждающий сигнал 7: Аварийный сигнал и останов на выбеге 8: Аварийный сигнал подается только во время работы привода, двигатель останавливается на выбеге		0
P2-28	Выбор функции реле RL1	0: Нет функции 1: Готовность ПЧ: на плату управления ПЧ подано питание. 2: Готовность выносного пульта 3: ПЧ готов к работе и остановлен; 4: ПЧ работает; 5: ПЧ работает, предупреждений нет; 6: Работа в допустимом диапазоне тока 7: ПЧ работает с заданной скоростью 8: Обратное вращение 10: Аварийный сигнал 11: Аварийный сигнал или предупреждение 12: Предупреждение о перегреве 13: Готовность ПЧ, предупреждение о перегреве отсутствует 14: ПЧ готов к работе в удаленном режиме, предупреждение о перегреве отсутствует 15: Связь по шине связи работает нормально 20: Ток вне допустимых пределов 21: Выходной ток ниже P5-09 22: Выходной ток больше P5-10 23: Вых. частота вне допустимых пределов 24: Выходная частота ниже P5-11 25: Выходная частота выше P5-12 26: Обратная связь вне допустимых пределов 27: Обратная связь ниже P5-15 28: Обратная связь выше P5-16 29: Задание вне допустимых пределов 30: Задание ниже P5-13 31: Задание выше P5-14 40: Локальный режим 41: Удаленный режим 42: Управление механическим тормозом 43: Подан внешний сигнал аварии 44: Предупреждение о дисбалансе 47: Значение счетчика А достигнуто (P2-47) 48: Значение счетчика В достигнуто (P2-48)		10
P2-29	Задержка вкл. реле RL1	0.00~600.00	сек	0.00
P2-30	Задержка выкл. реле RL1	0.00~600.00	сек	0.00
P2-46	Сохранение значения на счетчике (дискретный вход) при отключении питания	0: Не сохраняется 1: Сохранение счетчика А 2: Сохранение счетчика В 3: Сохранение обоих счетчиков А и В		0
P2-47	Порог счетчика А	1~65535		65535

Параметр	Наименование параметра	Настройки параметра	Ед. изм.	Заводское
P2-48	Порог счетчика В	1~65535		65535

#### 9.4. Группа 3: Функции аналоговых входов/выходов

Параметр	Наименование параметра	Настройки параметра	Ед. изм.	Заводское
P3-00	Тип сигнала на аналоговом входе - AI1	0: Аналоговый по напряжению 1: Аналоговый по току		0
P3-01	Время фильтрации для аналогового входа AI1	0.00~10.00	сек	0.01
P3-02	Зона нулевого сигнала для аналогового входа AI1	0.00~20.00	В/мА	0.00
P3-03	Минимальное входное напряжение для аналогового входа AI1	0.00~P3-04	В	0.00
P3-04	Максимальное входное напряжение для аналогового входа AI1	P3-03~10.00	В	10.00
P3-05	Минимальный входной ток для аналогового входа AI1	0.00~ P3-06	мА	0.00
P3-06	Максимальный входной ток для аналогового входа AI1	P3-05~20.00	мА	20.00
P3-07	Значение сигнала на входе при минимальном токе / напряжении на входе AI1	-200.00~200.00	%	0.00
P3-08	Значение сигнала на входе при максимальном токе / напряжении на входе AI1	-200.00~200.00	%	100.00
P3-09	Тип сигнала на аналоговом входе – AI2	0: Аналоговый по напряжению 1: Аналоговый по току		1
P3-10	Время фильтрации для аналогового входа AI2	0.00~10.00	сек	0.01
P3-11	Зона нулевого сигнала для аналогового входа AI2	0.00~20.00	В/мА	0.00
P3-12	Минимальное входное напряжение для аналогового входа AI2	0.00~P3-13	В	0.00
P3-13	Максимальное входное напряжение для аналогового входа AI2	P3-12~10.00	В	10.00
P3-14	Минимальный входной ток для аналогового входа AI2	P3-15~19.99	мА	0.00
P3-15	Максимальный входной ток для аналогового входа AI2	P3-14~20.00	мА	20.00
P3-16	Значение сигнала на входе при минимальном токе / напряжении на входе AI2	-200.00~200.00	%	0.00
P3-17	Значение сигнала на входе при максимальном токе / напряжении на входе AI2	-200.00~200.00	%	100.00
P3-48	Время задержки определения снижения аналогового сигнала ниже минимального значения	1~99	сек	10



Параметр	Наименование параметра	Настройки параметра	Ед. изм.	Заводское
P3-49	Действие при снижении аналогового сигнала ниже минимального значения	0: Нет 2: Останов и предупреждающий сигнал 3: Толчковый режим и предупреждающий сигнал 4: Работа на максимальной скорости (P5-03) и предупреждающий сигнал 5: Аварийный сигнал и останов на выбеге 6: Предупреждающий сигнал		0
P3-50	Тип сигнала – аналоговый выход АО	0: 0~20 мА 1: 4~20 мА 3: 0~10 В		3
P3-51	Выбор функции – аналоговый выход АО	0: Нет функции 1: Выходная частота 2: Выходной ток 3: Выходная мощность 4: Скорость двигателя 5: Выходное напряжение 10: Задание значения 11: Значение обратной связи 13: Задание значения по шине 15: Значение на аналоговом входе AI1 16: Значение на аналоговом входе AI2 20: Напряжение на шине постоянного тока 30: Выходной момент		0
P3-52	Значение сигнала при минимальном токе / напряжении на входе АО	0.00~200.00	%	0.00
P3-53	Значение сигнала при минимальном токе / напряжении на входе АО	0.00~200.00	%	100.00
P3-54	Мин. выходные напряжение/ток – аналоговый выход АО	0.00~P3-55		0.00 /4.00
P3-55	Макс. выходные напряжение/ток – аналоговый выход АО	P3-54~10.00/20.00		10.00 /20.00
P3-68	Минимально задаваемое значение с пульта управления	-200.00~200.00	%	0.00
P3-69	Максимально задаваемое значение с пульта управления	-200.00~200.00	%	100.00
P3-90	Задание аналоговых входов как дискретных	0: Сохранить как аналоговые 1: Задать как дискретные		0
P3-91	Выбор функции AI1 как DI	В разработке		0
P3-92	Выбор функции AI2 как DI	В разработке		0

## 9.5. Группа 4: ПИД-регулятор процесса и прочие контроллеры

Параметр	Наименование параметра	Настройки параметра	Ед. изм.	Заводское
P4-00	Источник сигнала обратной связи ПИД-регулятора процесса (регулирование давления, расхода по внешнему датчику)	0: Нет 1: Аналоговый вход AI1 2: Аналоговый вход AI2 20: Последовательная связь		0
P4-01	Источник сигнала задания ПИД-регулятора процесса	0: Нет 1: Аналоговый вход AI1 2: Аналоговый вход AI2 10: Предустановленное значение 0, изменение потенциометром пульта 11: Фиксированные значения 20: Последовательная связь 30: С пульта управления		0
P4-02	Базовое значение для сигналов задания и обратной связи ПИД-регулятора процесса	0.0~3000.0		50.0
P4-04	Логика управления ПИД-регулированием процесса	0: Положительная 1: Отрицательная		0
P4-05	Ограничение интегратора ПИД-регулирования процесса	0: Отключено 1: Включено		1
P4-06	Минимальная частота при управлении скоростью от ПИД-регулятора процесса	0.0~200.0	Гц	0.0
P4-07	Коэффициент пропорциональности – ПИД 1 (процесс)	0.0~10.00		0.01
P4-08	Время интегрирования – ПИД 1 (процесс)	0.01~655.35	сек	655.35
P4-09	Время дифференцирования – ПИД 1 (процесс)	0.00~10.00	сек	0.00
P4-13	Предел дифференцирования	1.0~50.0		5.0
P4-14	Минимальное расхождение сигналов задания и обратной связи для начала работы ПИД-регулятора процесса	0.0~200.0	%	0.1
P4-15	Изменение в работе ПИД-регулятора процесса при достижении значения расхождения P4-14	0~2		0
P4-18	Нижний предел выходного сигнала ПИД-регулятора процесса	-100.00~100.00	%	0.00
P4-19	Верхний предел выходного сигнала ПИД-регулятора процесса	-100.00~100.00	%	100.00
P4-22	Нижний предел выходного сигнала интегрирования ПИД-регулятора процесса	-100.00~100.00	%	0.00
P4-23	Верхний предел выходного сигнала интегрирования ПИД-регулятора процесса	-100.00~100.00	%	100.00
P4-52	Коэффициент пропорциональности контроллера токоограничения	0~500	%	100
P4-53	Время интегрирования контроллера токоограничения	0.000~2.000	сек	0.020
P4-54	Постоянная времени фильтра контроллера токоограничения	2.0~100.0	мс	*
P4-61	Полоса пропускания ПИ-регулятора Isd	10~200	Гц	30

Параметр	Наименование параметра	Настройки параметра	Ед. изм.	Заводское
P4-62	Коэффициент демпфирования ПИ- регулятора Isd	1~200		100
P4-63	Коэффициент компенсации нагрузки ПИ-регулятора Isd	0.1~1.0		0.5
P4-64	Полоса пропускания ПИ- регулятора Isq	0.01~1.00	Гц	0.03
P4-65	Коэффициент демпфирования ПИ- регулятора Isq	1~200		1

### 9.6. Группа 5: Ограничения, защита и обнаружение ошибок

Параметр	Наименование параметра	Настройки параметра	Ед. изм.	Заводское
*P5-02	Нижний предел скорости двигателя	0.0~590.0	Гц	0.0
*P5-03	Верхний предел скорости двигателя	0.0~590.0	Гц	65.0
P5-04	Ограничение момента в двигательном режиме	0~1000	%	160
P5-05	Ограничение момента в генераторном режиме	0~1000	%	160
P5-07	Ограничение максимального тока	0~300	%	*
*P5-08	Ограничение максимальной частоты	0.0~590.0	Гц	65.0
P5-09	Порог предупреждения о слабом токе	0.00~P9-16	А	0.0
P5-10	Порог предупреждения о перегрузке по току	0.00~P9-16	А	*
P5-11	Порог предупреждения о недостаточной скорости	0.0~590.0	Гц	0.0
P5-12	Порог предупреждения о превышении скорости	0.1~590.0	Гц	65.0
P5-13	Порог предупреждения о низком заданном значении	-200.00~200.00	%	0.00
P5-14	Порог предупреждения о высоком заданном значении	-200.00~200.00	%	100.00
P5-15	Порог предупреждения о низком значении обратной связи	-200.00~200.00	%	0.00
P5-16	Порог предупреждения о высоком значении обратной связи	-200.00~200.00	%	100.00
*P5-17	Защита от потери фазы двигателем	0: Отключено 1: Включено		1
P5-18	Предупреждение о выходе за пределы ограничения тока / момента	0: Отключено 1: Включено		1
P5-22	Допустимая пауза при связи с модулем СУ	0.10~60.00	сек	1.00
P5-23	Действие при превышении паузы связи	0: Нет 2: Останов и предупреждение 3: Толчковый режим и предупреждение 4: Работа на максимальной скорости (P5-03) и предупреждение 5: Аварийный сигнал и останов на выбеге 6: Предупреждение		5

Параметр	Наименование параметра	Настройки параметра	Ед. изм.	Заводское
P5-26	Функция защиты двигателя от перегрева	0: Нет 1: Предупреждение электронного термореле 2: Аварийное сообщение электронного термореле 3: Предупреждение электронного термореле для двигателя с самовентиляцией 4: Аварийное сообщение электронного термореле для двигателя с самовентиляцией		0
P5-27	Время действия защиты двигателя от перегрузки	0,1~60,0	мин	2,0
P5-28	Порог защиты двигателя от перегрузки	100~160	%	150
P5-29	Действие при потере фазы питания	0: Нет 1: Только предупреждение 2: Останов на выбеге и аварийный сигнал (тяжелая нагрузка) 3: Останов на выбеге и аварийный сигнал (средняя нагрузка) 4: Останов на выбеге и аварийный сигнал (легкая нагрузка)		3
P5-30	Блокировка предупреждений и сигналов аварии	0: Без блокировки: аварийный / тревожный сигнал сбрасывается без повторного включения питания 1: Блокировка: аварийный / тревожный сигнал сбрасывается только после повторного включения питания		1
P5-31	Время задержки аварийного сигнала по ограничению тока	0~60	сек	60
P5-32	Время задержки аварийного сигнала по ограничению момента	0~60	сек	60
P5-33	Действия при предупреждающем сигнале	0: Останов на выбеге и аварийный сигнал 1: Предупреждающий сигнал и подхват двигателя после устранения причины		1
P5-34	Способ подхвата двигателя при предупреждающем сигнале	0: Определение скорости (асинхронные и двигатели с ПМ) и определение угла (двигатели с ПМ) 1: Прямой перезапуск		0

### 9.7. Группа 6: Работа с пультом управления и дисплеем

Параметр	Наименование параметра	Настройки параметра	Ед. изм.	Заводское
P6-03	Пользовательское значение нулевой скорости	0.0~6553.5		0.0
P6-04	Пользовательское значение максимальной скорости	0.0~6553.5		100.0

Параметр	Наименование параметра	Настройки параметра	Ед. изм.	Заводское
P6-05	Значение, отображаемое на дисплее	0~8191 (см. полное руководство)		5
P6-31	Локальный / удаленный режим	0: Удаленный режим 1: Локальный режим		0
P6-32	Выбор функции кнопки FREE	0: Нет функции; 1: Пуск назад		0
P6-34	Запрет редактирования параметров	0: Отключен 1: Включен (редактирование запрещено)		0
P6-51	Коэффициент индикации тока	0.01~655.35		1.00
P6-52	Коэффициент индикации мощности	0.01~655.35		1.00

### 9.8. Группа 7: Вспомогательные и специальные функции

Параметр	Наименование параметра	Настройки параметра	Ед. изм.	Заводское
P7-00	Сброс параметров на заводские настройки	0: Нет 9: Сброс параметров на заводские настройки (После выполнения команды выключить питание ПЧ, снова включить и сбросить ошибку А.01 кнопкой STOP)		0
P7-01	Функция при включении питания	0: Продолжение работы с заданным до отключения питания значением 1: Работа не продолжается, заданное до откл. питания значение сохранено 2: Работа не продолжается, заданное до отключения питания значение сбрасывается 3: Сохранение состояния работы / остановки и задания частоты в локальном и удаленном режиме, включая управление по последовательной связи		1
*P7-10	Минимальная частота ШИМ	2~16: 2~16	кГц	2
*P7-11	Коэффициент перемодуляции	90.0~105.5	%	100.0
*P7-12	Функция компенсации напряжения постоянного тока ШИМ	0: Компенсация среднего напряжения 2: Компенсация пульсаций напряжения		0
P7-13	Компенсация напряжения постоянного тока ШИМ при V/F управлении	0: Отключена 1: Включена		1
P7-14	Коэффициент коррекции времени бездействия (dead time)	0~200	%	100
P7-17	Макс. частота для коррекции времени бездействия (dead time)	20~590	Гц	*
P7-26	Действие при падении напряжения питания	0: Нет 1: Пассивное снижение скорости 2: Пассивное снижение скорости, аварийное отключение 3: Выбег и подхват двигателя 4: Управление на рекуперации (КЕВ) 5: Управление на рекуперации (КЕВ), аварийное отключение 6: Останов выбегом, аварийный сигнал		0
P7-27	Порог запуска действия при падении напряжения питания	100~220/380	В	*
P7-28	Коэффициент управления режимом рекуперации	0 ~ 500	%	100

Параметр	Наименование параметра	Настройки параметра	Ед. изм.	Заводское
P7-35	Время сброса счетчика попыток автоматического сброса аварийного сообщения	0~6000	мин	0
P7-36	Способ сброса сигнала аварии	0: Сброс по команде 1~10: Автоматич. сброс от 1 до 10 раз 11: Автоматический сброс неограниченное число раз		0
P7-37	Время задержки автоматического сброса сигнала аварии	0~600	сек	10
*P7-38	Уровень снижения напряжения в насосно-вентиляторных применениях (функция VT)	40~90	%	90
*P7-39	Мин. намагниченность в АЕО	40~75	%	66
P7-46	Пороговое напряжение функции контроля перенапряжения (OVC)	Зависит от напряжения цепи питания	В	*
P7-47	Функция контроля перенапряжения (OVC)	0: Отключена 1: Включена в режиме 1 2: Включена в режиме 2		*
P7-48	Время интегрирования функции контроля перенапряжения (OVC)	0.01~0.10	сек	*
P7-49	Коэффициент пропорциональности функции контроля перенапряжения (OVC)	0~200	%	*
P7-50	Нижняя граница пропускаемой частоты 1	0.0~590.0	Гц	0.0
P7-51	Верхняя граница пропускаемой частоты 1	0.0~590.0	Гц	0.0
P7-52	Нижняя граница пропускаемой частоты 2	0.0~590.0	Гц	0.0
P7-53	Верхняя граница пропускаемой частоты 2	0.0~590.0	Гц	0.0
P7-54	Нижняя граница пропускаемой частоты 3	0.0~590.0	Гц	0.0
P7-55	Верхняя граница пропускаемой частоты 3	0.0~590.0	Гц	0.0
P7-60	Задержка автоперезапуска после включения питания	0~3600	с	0

### 9.9. Группа 8: Основная и текущая информация

Параметр	Наименование параметра	Настройки параметра	Ед. изм.	Заводское
P8-00	Версия прошивки силового модуля			
P8-01	Версия прошивки модуля управления			
P8-30	Полное число дней, когда подавалось питание	0~9999	дни	
P8-31	Полное время работы	0~60000	ч	
P8-32	Полная потребленная энергия	0~65535	кВт*ч	
P8-33	Количество включений питания	0~65535		
P8-34	Количество перегревов	0~65535		
P8-35	Количество перенапряжений	0~65535		
P8-36	Сброс счетчика потребленной энергии	0: Нет сброса 1: Сброс		0

Параметр	Наименование параметра	Настройки параметра	Ед. изм.	Заводское
P8-37	Сброс счетчика времени работы	0: Нет сброса 1: Сброс		0
P8-40~ P8-49	Журнал аварий			
P8-50~ P8-59	Журнал предупреждений			

### 9.10. Группа 9: Мониторинг состояния в реальном времени

Параметр	Наименование параметра	Настройки параметра	Ед. изм.	Заводское
P9-00	Слово управления	0~65535		
P9-01	Слово состояния	0~65535		
P9-02	Заданное значение	-4999.0~4999.0		
P9-04	Скорость двигателя	0~24000	Об/мин	
P9-05	Выходная мощность	0.000~655.35	кВт	
P9-06	Выходное напряжение	0.0~6553.5	В	
P9-07	Выходная частота	0.0~590.0	Гц	
P9-08	Выходной ток	0.00~655.35	А	
P9-09	Выходной момент	-200.0~200.0	%	
P9-10	Состояние тепловой нагрузки двигателя	0~100	%	
P9-11	Напряжение на шине постоянного тока	0~65535	В	
P9-13	Температура радиатора или IGBT	-128~127	°С	
P9-14	Состояние тепловой нагрузки ПЧ	0~255	%	
P9-15	Номинальный ток ПЧ	0.0~6553.5	А	
P9-16	Максимальный ток ПЧ	0.0~6553.5	А	
P9-19	Заданное значение ПИД-регулятора	-200.0~200.0	%	
P9-20	Значение обратной связи ПИД-регулятора	-200.0~200.0		
P9-21	Выходной сигнал ПИД-регулятора	-200.0~200.0	%	
P9-22	Состояние дискретных входов	0~65535		
P9-23	Тип аналогового входа AI1	0: 0~10 В; 1: 0~20 мА		
P9-24	Входное значение на AI1	0.00-20.00	В/мА	
P9-25	Тип аналогового входа AI2	0: 0~10 В; 1: 0~20 мА		
P9-26	Входное значение на AI2	0.00-20.00	В/мА	
P9-39	Состояние релейных выходов	0~65535		
P9-40	Значение на аналоговом выходе АО1	0.00-20.00	В/мА	
P9-45	Значение счетчика А	0~65535		
P9-46	Значение счетчика В	0~65535		
P9-47	Задание по шине последовательной связи	-32768~32767		
P9-48	Пользовательская переменная	0~6553.5		

### 9.11. Группа 19: Простой ПЛК

Параметр	Наименование параметра	Настройки параметра	Ед. изм.	Заводское
P19-00	Режим работы	0: Один цикл, затем работа на последней частоте 1: Один цикл, затем останов 2: Циклическая работа		0
P19-01	Запоминание текущего шага	0: Нет 1: Запоминание при останове 2: Запоминание при отключении питания		0
P19-02	Сброс количества сбросов простого ПЛК	0: Нет функции 1: Сброс		0

Параметр	Наименование параметра	Настройки параметра	Ед. изм.	Заводское
P19-10 – P19-25	Скорость на шагах 0–15	-100,00%...100,00%	%	0
P19-26 – P19-41	Время разгона/замедления на шагах 0–15	0,0...6000,0	с	0
P19-42 – P19-57	Время работы на шагах 0–15	0,0...6000,0	с	0
P19-80	Средняя скорость	0...65535	об/мин	
P19-81	Текущий шаг	0...15		
P19-82	Время на текущем шаге	0,0...6553,0	с	

### 9.12. Группа 20: Насосное применение

Параметр	Наименование параметра	Настройки параметра	Ед. изм.	Заводское
P20-00	Режим работы	0: поддержание давления		0
P20-01	Минимальная выходная частота	0,00...P20-02	%	40
P20-02	Максимальная выходная частота	P20-01...100,00	%	100
P20-60	Включение спящего режима	0: Выключен 1: Включен		0
P20-61	Частота спящего режима	0,00...100,00	%	2
P20-62	Давление спящего режима	0,00...100,00	%	2
P20-63	Задержка спящего режима	0,00...300,00	с	10
P20-64	Минимальная длительность спящего режима	0,00...1800,00	с	300
P20-65	Давление выхода из спящего режима	0,00...100,00	%	10
P20-66	Задержка выхода из спящего режима	0,0...60,0	с	1



## 10. Сигналы аварии и их обработка

Индикация		Наименование неисправности	Причина	Устранение
	A.01		Параметры сброшены на заводские значения без подтверждения	Нажмите кнопку «STOP» для подтверждения
	A.02*		Внутренняя ошибка	Обратитесь к поставщику
u.03	A.03*	Превышение паузы связи силового модуля (PU) и модуля управления (CU)	PU не может связаться с CU	1. Выключите питание и проверьте соединение между PU и CU 2. Обратитесь к поставщику
	A.04*	Ошибка платы питания 24 В	Внутренняя аппаратная ошибка	1. Проверьте внешнюю нагрузку на питании 24 В
	A05*	Ошибка управления напряжением IGBT	Внутренняя аппаратная ошибка	2. Обратитесь к поставщику
u.07	A.07*	Неисправность вентилятора	Загрязнение вентилятора или он выработал ресурс	Почистите или замените вентилятор
u.08		Неисправность вентилятора 2	Загрязнение вентилятора или он выработал ресурс	Почистите или замените вентилятор
	A.16*	Короткое замыкание	КЗ между фазами двигателя	Проверьте моторный кабель и состояние изоляции двигателя
u.17	A.17*	Неправильное заземление	Пробой или короткое замыкание между выходными фазами и заземлением	1. Проверьте моторный кабель на КЗ с заземлением. 2. Замените кабель или двигатель
u.19	A.19*	Короткое замыкание тормозного резистора	КЗ тормозного резистора (22 кВт и ниже)	Проверьте подключение тормозного резистора или замените его
u.20	A.20*	Короткое замыкание тормозного транзистора	Тормозной транзистор вышел из строя (22 кВт и ниже)	Обратитесь к поставщику
u.21	A.21*	Обнаружение торможения	Тормозной резистор не подключен или не работает	Проверьте тормозной резистор или замените на подходящий
u.23	A.23	Слишком большой ток при низком напряжении	Перегрузка по току из-за того, что напряжение питания слишком сильно падает	Проверьте источник питания
u.24	A.24	Падение напряжения	Слишком сильное падение напряжения питания или высокая нагрузка при слишком низком напряжении питания	Проверьте источник питания
u.25	A.25	Перегрузка при низком напряжении	Высокая нагрузка при постоянном низком напряжении питания	Проверьте источник питания
u.26	A.26*	Потеря фазы питания	Потеря фазы питания	Проверьте источник питания

Индикация		Наименование неисправности	Причина	Устранение
u.27	A.27	Ошибка рекуперации	Функция рекуперации сработала, но не смогла удержать напряжение постоянного тока при падении напряжения питания, из-за слишком низкой инерции или двух длительных периодов падения напряжения питания	1. Проверьте источник питания 2. Установите подходящее пороговое напряжение рекуперации
	A.28*	Потеря фазы U двигателя	1. Фазовый дисбаланс двигателя 2. Ослабло соединение моторного кабеля	Проверьте моторный кабель и двигатель
	A.29*	Потеря фазы V двигателя		
	A.30*	Потеря фазы W двигателя		
u.36	A.36	Перенапряжение	1. Слишком высокое напряжение питания; 2. Двигатель работает в генераторном режиме; 3. Слишком мало время замедления; 4. Не установлены тормозные модуль и резистор.	1. Проверьте источник питания 2. Используйте тормозной резистор или внешний рекуператор для потребления генерируемой энергии 3. Измените параметры так, чтобы двигатель не работал в генераторном режиме
u.37	A.37	Перегрев IGBT	Слишком высокая нагрузка или недостаточное охлаждение	1. Проверьте нагрузку 2. Проверьте охлаждение, почистите или замените вентилятор
u.38	A.38	Ошибка термодатчика U IGBT		Обратитесь к поставщику
u.39	A.39	Ошибка термодатчика V IGBT		
u.40	A.40	Ошибка термодатчика W IGBT		
u.41	A.41	Перегрев платы выпрямителя	Слишком высокая нагрузка или недостаточное охлаждение	1. Проверьте нагрузку 2. Проверьте охлаждение, почистите или замените вентилятор
u.42	A.42	Ошибка термодатчика выпрямителя		Обратитесь к поставщику
u.43	A.43	Перегрев силовой платы	Слишком высокая нагрузка или недостаточное охлаждение	1. Проверьте нагрузку 2. Проверьте охлаждение, почистите или замените вентилятор

Индикация			Наименование неисправности	Причина	Устранение
u.45	A.45		Перегрузка по току	<ol style="list-style-type: none"> <li>1. Параметры двигателя и/или параметры управления заданы неправильно</li> <li>2. Мощность ПЧ недостаточна для двигателя или нагрузки</li> <li>3. Слишком низкое напряжение питания;</li> <li>4. ПЧ не смог совершить подхват двигателя</li> </ol>	<ol style="list-style-type: none"> <li>1.Отредактируйте параметры</li> <li>2.Выберите ПЧ большей мощности</li> <li>3.Проверьте источник питания</li> <li>4.Обратитесь к поставщику</li> </ol>
u.46	A.46		Перегрузка ПЧ	<ol style="list-style-type: none"> <li>1. Слишком большая нагрузка или низкое напряжение питания</li> <li>2. Мощность ПЧ недостаточна для двигателя или нагрузки</li> <li>3. Параметры двигателя и/или параметры управления заданы неправильно</li> </ol>	<ol style="list-style-type: none"> <li>1.Отредактируйте параметры</li> <li>2.Выберите ПЧ большей мощности</li> <li>3.Обратитесь к поставщику</li> </ol>
u.48	A.48		Перегрев двигателя	<ol style="list-style-type: none"> <li>1. Большая нагрузка на двигатель</li> <li>2. Недостаточное охлаждение</li> <li>3. Термистор двигателя работает некорректно</li> </ol>	<ol style="list-style-type: none"> <li>1.Проверьте тип и правильность установки термистора</li> <li>2.Обеспечьте достаточное охлаждение двигателя</li> <li>3. Проверьте соответствие нагрузки мощности двигателя</li> </ol>
u.49	A.49		Перегрузка двигателя	<ol style="list-style-type: none"> <li>1. Параметры двигателя и/или параметры управления заданы неправильно;</li> <li>2. Большая нагрузка на двигатель</li> </ol>	<ol style="list-style-type: none"> <li>1. Отредактируйте параметры</li> <li>2. Выберите двигатель большей мощности</li> <li>3. Проверьте соответствие нагрузки мощности двигателя</li> </ol>
u.50	A.50		Превышение токоограничения	<p>Ток превышает установленный параметром макс. ток (P5-07):</p> <ol style="list-style-type: none"> <li>1. Слишком большая нагрузка по сравнению с мощностью ПЧ</li> <li>2. Слишком быстрое время разгона при инерционной нагрузке</li> <li>3. Слишком низкое напряжение питания</li> <li>4. Параметры двигателя и / или параметры управления установлены неправильно</li> </ol>	<p>Отредактируйте параметр P5-07 или см. решения по аварии A.45</p>

Индикация			Наименование неисправности	Причина	Устранение
u.51	A.51		Превышение ограничения момента	Момент превышает значение параметров P5-04/P5-05.	Отредактируйте параметры P5-04/P5-05 или см. решения по аварии A.45
u.57	A.57		Ошибка аналогового входа	1. Ошибка подключения 2. Параметры для AI1/AI2 заданы некорректно	1. Проверьте подключения 2. Проверьте правильность задания параметров
u.62	A.62		Превышение времени ожидания при связи	Превышение времени ожидания при связи ПЧ с внешним устройством ПК/ПЛК/ Панель оператора и т. д. 1. Неисправность внешнего устройства 2. Неправильное подключение линии связи 3. Параметры связи (P0-8X) заданы некорректно. 4. Электромагнитные помехи	1. Проверьте внешнее устройство. 2. Проверьте подключение кабеля связи 3. Корректно задайте параметры связи (P0-8X) 4. Проверьте экранирование и заземлите кабель связи 5. Обратитесь к поставщику
u.66			Потеря связи с двигателем	Проблема подключения двигателя или неисправность двигателя	Проверьте моторный кабель и двигатель
	A.69		Низкий ток при механическом торможении (в разработке)	Фактический ток двигателя превышает ток отпущения тормоза (P1-97 ~ P1-98) в течение времени задержки пуска	Отредактируйте параметры механического тормоза (P1-97~P1-98)
u.75			Истек срок лицензии файла прошивки ПЧ	Истек срок лицензии файла прошивки ПЧ	Обратитесь к поставщику
u.76	A.76		Внешний аварийный сигнал	На дискретном входе сигнал внешней аварии	Проверьте источник аварийного сигнала
		Er.90	Превышение времени ожидания связи силового модуля (PU) и модуля управления (CU)	Ошибка соединения CU и PU	1. Отключите питание, проверьте соединение между PU и CU 2. Обратитесь к поставщику
		Er.93	Запрет изменения параметров	1. Установлен запрет (P6-34). 2. Вводимое значение не поддерживается.	1. Снимите запрет. 2. Установите допустимое значение.
		Err	Запрет изменения параметров	Редактирование этого параметра во время работы ПЧ невозможно.	Остановите ПЧ
	A.99		Ошибка автонастройки двигателя	Не удалось завершить автонастройку параметров двигателя	Правильно укажите параметры двигателя в соответствии с его шильдиком

## 11. Краткие технические характеристики

(Полная спецификация приведена в полном руководстве)

Перегрузочная способность по току: 150% 60с, 180% 3с (тяжелый режим, по умолчанию, P00-06=0); 120% 60с, 150% 3с (легкий режим, P00-06=1).

Рабочая температура: -10~60°C; снижение мощности выше 50°C (тяжелый режим) / выше 40°C (легкий режим).

Модель	Номинальная мощность (кВт)	Напряжение питания (В)	Тяжелый режим		Легкий режим		Автомат / контактор (А)
			Входной ток (А)	Выходной ток (А)	Входной ток(А)	Выходной ток (А)	
AD800B-2SD37-PU0B	0.37	1×200-240	6.5	2.5	-	-	10/10
AD800B-2SD75-PU0B	0.75	1×200-240	9.3	4.5	-	-	25/16
AD800B-2S1D5-PU0B	1.5	1×200-240	15.5	7.5	-	-	32/25
AD800B-2S2D2-PU0B	2.2	1×200-240	23	9.6	-	-	40/32
AD800B-4TD75H/1D5L-PU0B	0.75/1.5	3×380-440	3.7	2.3	5.8	3.7	10/10
AD800B-4T1D5H/2D2L-PU0B	1.5/2.2	3×380-440	6	3.8	8.5	5.3	10/10
AD800B-4T2D2H/4D0L-PU0B	2.2/4.0	3×380-440	8.5	5.3	14.0	8.5	16/10
AD800B-4T4D0H/5D5L-PU0B	4.0/5.5	3×380-440	15	9.6	18.6	11.2	25/25
AD800B-4T5D5H/7D5L-PU0B	5.5/7.5	3×380-440	20.8	13.0	24.7	15.5	32/25
AD800B-4T7D5H/011L-PU0B	7.5/11	3×380-440	27.1	17.0	33.1	22.0	40/32
AD800B-4T011H/015L-PU0B	11/15	3×380-440	35.9	25.0	42.5	31.0	63/40
AD800B-4T015H/18DL-PU0B	15/18.5	3×380-440	43.4	32.0	50.2	36.0	63/63
AD800B-4T18DH/022L-PU0B	18.5/22	3×380-440	51.5	38.0	58.5	42.5	100/63
AD800B-4T022H/030L-PU0B	22/30	3×380-440	61	45.0	79.0	56.0	100/100
AD800B-4T030H/037L-PU0B	30/37	3×380-440	82.5	61.0	98.0	71.0	150/100
AD800B-4T037H/045L-PU0B	37/45	3×380-440	72	75.0	87.0	90.0	150/100
AD800B-4T045H/055L-PU0B	45/55	3×380-440	88	91.0	102.0	104	175/135